

# MEISTREAM

## מד מים ראשי למדידה מדוייקת

### מאפיינים עיקריים

- יחידת מדידה ניתנת להחלפה ללא צורך בהחלפת הגוף
- מנגנון אטום לחלוטין לחדירת מים IP 68
- טמפרטורת עבודה 50°C (T50)
- לחץ עבודה מקסימלי: 16BAR (MAP16)
- מאושר להתקנה אופקית ואנכית
- אין צורך בצינור ישר לפני ואחרי מד המים

### אפשרויות הרחבה

- תקן אוגנים BS/ DIN
- לחץ עבודה מקסימלי 40BAR בקטרים 6" - 2"
- מנגנון אנקודר אבסולוטי (מאושר לשבת)

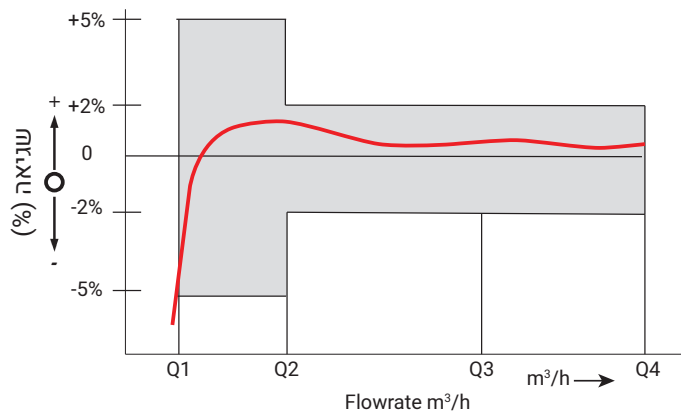
### מפרט ביצועים

12"	10"	8"	6"	4"	3"	2"	1½"	נתוני יצרן	
2000	1600	1200	600	300	200	90	60	m³/h	ספיקת מקסימום Q4
1400	1250	800	450	230	120	50	40	m³/h	ספיקה נומינלית Q3
16	6.3	4	1.6	0.81	0.51	0.4	0.33	m³/h	ספיקת מעבר Q2
12	6	2	0.8	0.3	0.2	0.15	0.2	m³/h	ספיקת מינימום Q1
8	3	1.5	0.3	0.11	0.1	0.05	0.05	m³/h	ספיקת תחילת מדידה QS

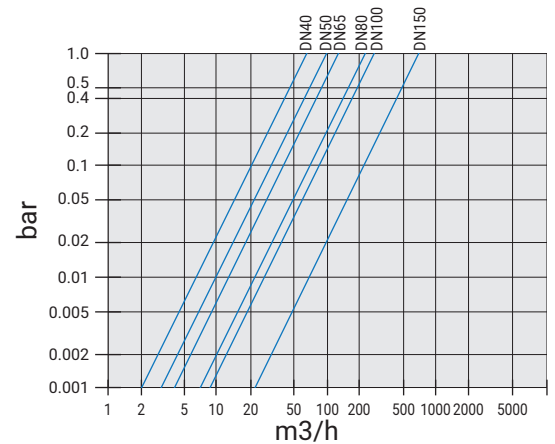
12"	10"	8"	6"	4"	3"	2"	1½"	תקן MID 2014/32/EU	
1250	787.5	787.5	500	200	125	50	31.25	m³/h	ספיקת מקסימום Q4
1000	630	630	400	160	100	40	25	m³/h	ספיקה נומינלית Q3
25.4	10	10	6.4	2.6	0.6	0.64	0.64	m³/h	ספיקת מעבר Q2
15.9	6.3	6.3	4	1.6	1	0.4	0.4	m³/h	ספיקת מינימום Q1
63	100	100	100	100	100	100	63	-	יחס מדידה Q3/Q1
0.08	0.07	0.11	0.32	0.34	0.16	0.18	0.08	bar	הפסד עומד ב Q3 P Δ



### עקומת דיוק



### עקומת הפסד עומד



### תקינה

- בעל אישור תקן אירופאי MID 2014/32/EU
- אישור מי שתיה תקן ישראלי ת"י 5452

## MEISTREAM

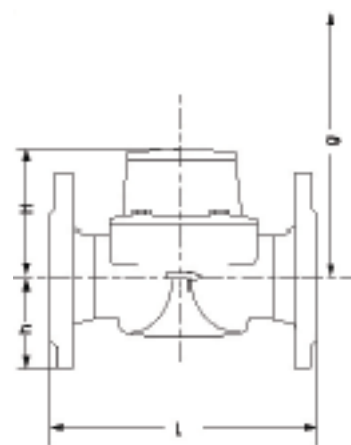
מד מים ראשי למדידה מדויקת

### אפשרויות פלט

Opto OD		HRI- Mei		קוטר
OD-03	OD-01	אופציות נוספות	סטנדרט	
10L	1L	10L, 50L, 1m <sup>3</sup>	100L	1½" - 4"
100L	10L	100L, 500L, 10m <sup>3</sup>	1m <sup>3</sup>	6" - 12"

### טווח מדידה

קריאה מקסימלית - m <sup>3</sup>	L - קריאה מינימלית
999,999,999	0.0005
9,999,999.99	0.005



גוף מאונן

### מידות - גוף מאונן

משקל ק"ג		g גובה לצורך פירוק	H גובה	B רוחב	L אורך **	קוטר
PN 40	PN 16					
	7.5	200	120	150	220	1½"
9.7	7.8	200	120	160	200	2"
17	14.2	270	150	200	225	3"
20.4	18.2	270	150	220	250	4"
44.6	35.9	356	177	285	300	6"
	56.9	449	214	340	350	8"
	79.4	474	238	405	450	10"
	103.8	499	264	460	500	12"

\*\* אופציה לאורכים שונים על פי דרישה