

MEISTREAM Plus MV

מד מים ראשי למדידה מדוייקת עם מנגנון לקריאה מרחוק

מאפיינים עיקריים

- מנגנון אטום לחלוטין לחדירת מים IP 68
- טמפרטורת עבודה 50°C (T50)
- לחץ עבודה מקסימלי: 16BAR (MAP16)
- אין צורך בצינור ישר לפני ואחרי מד המים
- אופציה למד שומר שבת לפי דרישות ההלכה המחמירות ביותר
- משלב טכנולוגיה לשיפור ביצועים
- שידור נתונים בטכנולוגיית WIFI
- התראות על חבלה, זרימה לאחור, נזילה הטיה ועוד

אפשרויות הרחבה

- תקן אוגנים BS/ DIN

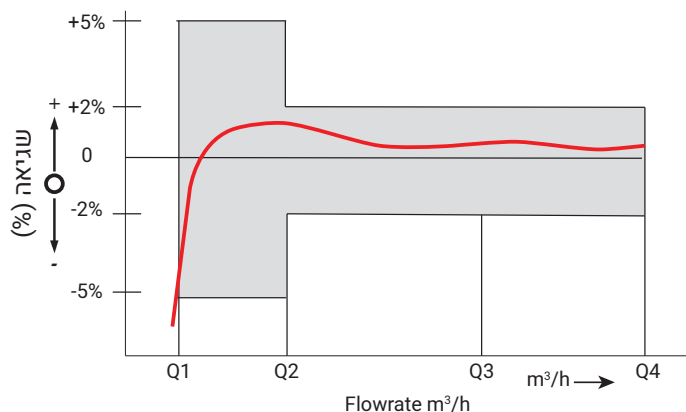
מפרט ביצועים

6"	4"	3"	2"	1½"	תקן MID 2014/32/EU	
312.5	125	78.75	31.25	31.25	m³/h	Q4 ספיקת מקסימום
250	100	63	25	25	m³/h	Q3 ספיקה נומינלית
0.63	0.40	0.25	0.13	0.13	m³/h	Q2 ספיקת מעבר
0.4	0.25	0.16	0.08	0.08	m³/h	Q1 ספיקת מינימום
630	400	400	315	315	-	Q3/Q1 יחס מדידה
0.14	0.16	0.07	0.08	0.09	bar	PΔ הפסד עומד ב Q3

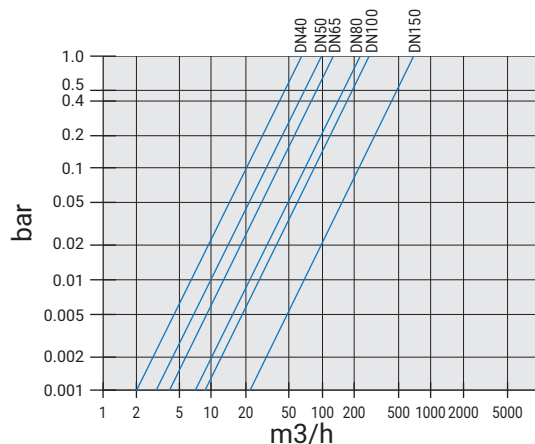
וולטמן
טווח מדידה
R315
סוללה ל-10 שנים



עקומת דיוק



עקומת הפסד עומד



תקינה

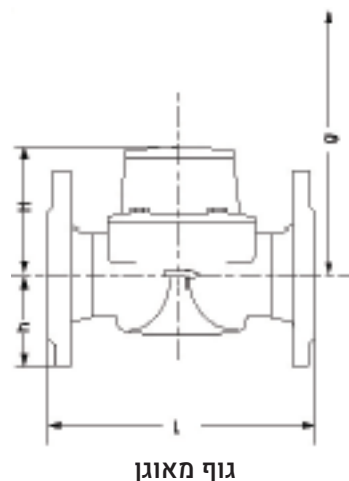
- בעל אישור תקן אירופאי MID 2014/32/EU
- אישור מי שתיה תקן ישראלי ת"י 5452

MEISTREAM Plus MV

מד מים ראשי למדידה מדוייקת עם מנגנון לקריאה מרחוק

טוח מדידה

קריאה מינימלית - L	קריאה מקסימלית - m ³
0.0005	999,999,999
0.005	9,999,999.99



מידות - גוף מאוגן

קוטר	L אורך **	B רוחב	H גובה	g גובה לצורך פירוק	משקל ק"ג
1½"	220	150	125	200	7.5
2"	200	160	125	200	7.8
3"	225	200	155	270	14.2
4"	250	220	155	270	18.2
6"	300	285	183	356	35.9

** אופציה לאורכים שונים על פי דרישה