

# Cordonel®

## מד זרימה סטטי אולטראסוני DN 40 - DN 300



מד מים מסוג Cordonel למדידת מי שתייה וזורמים מבוסס על טכנולוגיה אולטראסונית, ללא חלקים נעים ודיוק רציף לאורך כל חיי המוצר.

### תכונות יתרות

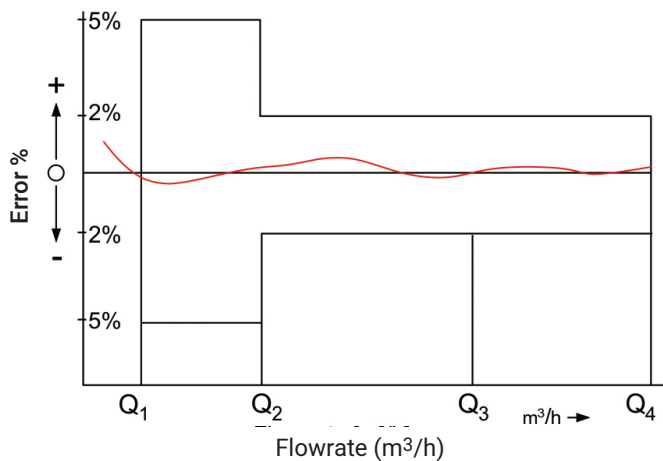
- 0% תחזוקה לאורך חיי המד
- טווח מדידה גדול במיוחד Q3/Q1 R1000
- התקנה ללא מגבלות UODO
- בעל אישור MID
- מד טמפרטורה מובנה ומד לחץ (אופציונאלי) מובנה
- ניתן להתקנה בתצורות שונות כולל אופקית ואנכית
- LCD להצגת נתוני זרימה, זרימה, טמפרטורה, לחץ (אופציונאלי)
- תקשורת רדיו ודטה לוגר משולבים במד
- העברת נתונים מוצפנת ומאובטחת
- Class IP68, ניתן להתקנה מתחת למים
- T 50°C
- ממשק אלחוטי NFC
- אורך חיים של 20 שנה (בתנאי שימוש סטנדרטיים)
- פלט אופציונלי
- כולל התראות כגון זרימה גבוהה, נזילה ועוד

### שימושים

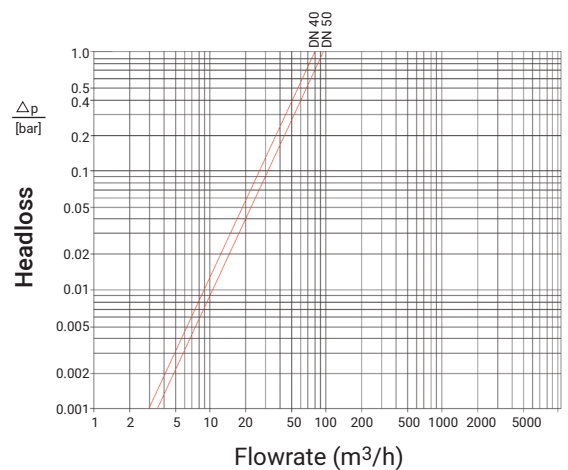
- מדידת מים אמינה ומדוייקת לקווים ראשיים
- מד מים מצויד ברדיו (RF) משולב לרשתות תקשורת בתצורת Fixed Network
- אפשרות קריאה באמצעות Walk by / Drive by
- מד זרימה לשליטה בתהליכים תעשייתיים
- מד מים המספק מידע איכותי לניתוח DMA



### עקומת דיוק

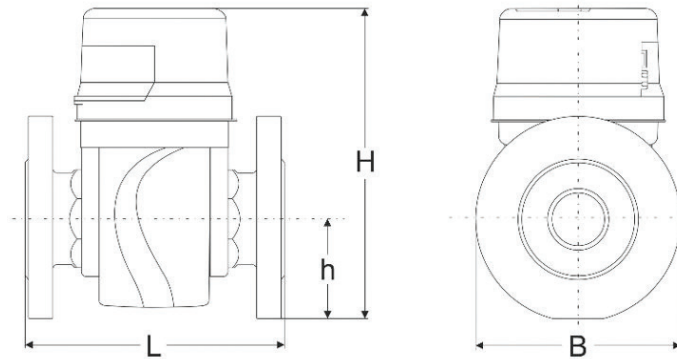


### עקומת הפסד עומד



# Cordonel®

## מד זרימה סטטי אולטראסוני DN 40 - DN 300



### ממדים

100	100	100	80	80	80	80	65	65	50	50	50	40	40	DN	קוטר נומינלי
360	350	250	350	300	225	200	300	233	300	270	200	300	220	3.0	L - לאורך
315	315	315	296	297	297	297	258	238	238	238	235	238	238	2.5	H - גובה
105	105	105	95	92	92	92	85	85	73	73	73	69	69	5	h
220	220	220	201	201	201	201	186	186	166	166	166	166	166	800	B - רוחב

### נתוני ביצוע

100	80	65	50	40	DN		
310	200	125	90	78	m³/h	Max. Peak Flow	Q5
200	125	78.75	50	50	m³/h	Overload Flowrate acc. to MID	Q4
160	100	63	40	40	m³/h	Permanent Flowrate acc. to MID	Q3
0.25	0.16	0.1	0.06	0.06	m³/h	Transitional Flowrate horizontal acc. to MID	Q2
0.16	0.1	0.06	0.04	0.04	m³/h	Minimum Flowrate horizontal acc. to MID	Q1
1000	1000	1000	1000	1000		Max. Ratio	Q3/Q3
0.054	0.033	0.02	0.012	0.012	m³/h	Starting Flow	

### תנאי סביבה

- עפ"י תקן ISO 4064-1:2014
- סביבה: Class B
- טמפרטורת סביבה: -10°C...+70°C
- תנאי סביבה מכניים: Class M2
- תנאי סביבה אלקטרומגנטיים: Class E2

### סוגי תקשורת

- SENSUS RF
- Wireless MBUS

### תקינה

- MID 2014 / 32 / EU
- DE-19-MI001-PTB008
- ISO 4064:2014 ו- OIML R49:2013
- מי שתיה:
- KTW / DVGW
- WRAS
- ACS
- KIWA
- תקן ישראלי

### התקנה

- 
- צינור אופקי אנכי
  - ראש מד המים כלפי מעלה כלפי מטה
  - המד יותקן ע"ג צינור ישר ללא הגבלה במעלה ובמורד הזרם (UODO) 0xDN
  - אין להתקין תצוגת מד כאשר התצוגה מופנית כלפי מטה