

MEISTREAM Plus CONNECT

מד מים ראשי למדידה מדוייקת עם מנגנון לקריאה מרחוק

מאפיינים עיקריים

- מנגנון אטום לחלוטין לחדירת מים IP 68
- טמפרטורת עבודה 50°C (T50)
- לחץ עבודה מקסימלי: 16BAR (MAP16)
- אין צורך בצינור ישר לפני ואחרי מד המים
- אופציה למד שומר שבת לפי דרישות ההלכה המחמירות ביותר
- משלב טכנולוגיה לשיפור ביצועים
- שידור נתונים בטכנולוגיית RF
- התראות על חבלה, זרימה לאחור, נזילה הטיה ועוד

אפשרויות הרחבה

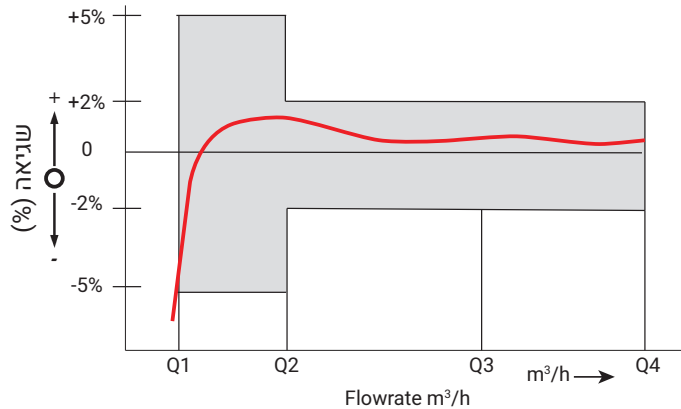
- תקן אוגנים BS/ DIN

מפרט ביצועים

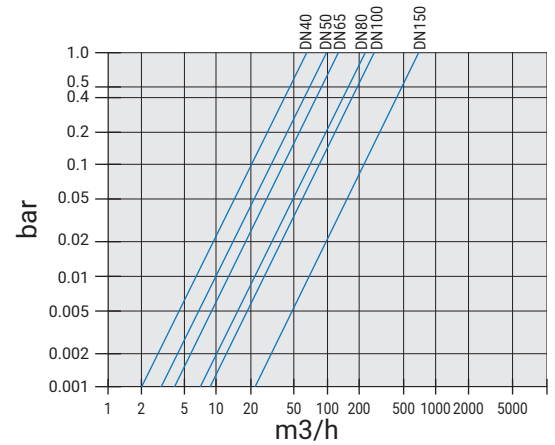
6"	4"	3"	2"	תקן MID 2014/32/EU	
312.5	125	78.75	31.25	m ³ /h	Q4 ספיקת מקסימום
250	100	63	25	m ³ /h	Q3 ספיקה נומינלית
0.63	0.40	0.25	0.13	m ³ /h	Q2 ספיקת מעבר
0.4	0.25	0.16	0.08	m ³ /h	Q1 ספיקת מינימום
630	400	400	315	-	Q3/Q1 יחס מדידה
0.14	0.16	0.07	0.08	bar	PΔ הפסד עומד ב Q3



עקומת דיוק



עקומת הפסד עומד



תקינה

- אישור מי שתיה תקן ישראלי ת"י 5452
- אישור דגם רשות המים
- תקן MID 2014/32/EU

MEISTREAM Plus CONNECT

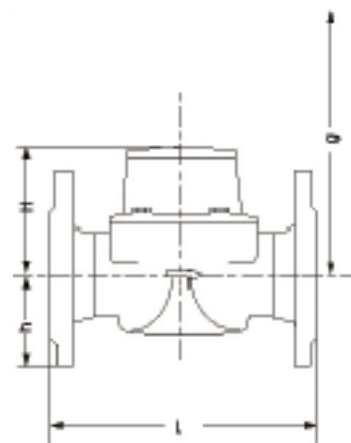
מד מים ראשי למדידה מדוייקת עם מנגנון לקריאה מרחוק

אפשרויות פלט

Opto OD		HRI- Mei	קוטר
OD-03	OD-01	סטנדרט	
10L	1L	100L	1½" - 4"
100L	10L	1m³	6" - 12"

טווח מדידה

קריאה מקסימלית - m³	L - קריאה מינימלית
999,999,999	0.0005
9,999,999.99	0.005



גוף מאונן

מידות - גוף מאונן

משקל ק"ג PN 16	g גובה לצורך פירוק	H גובה	B רוחב	L אורך **	קוטר
7.5	200	120	150	220	1½"
7.8	200	120	160	200	2"
14.2	270	150	200	225	3"
18.2	270	150	220	250	4"
35.9	356	177	285	300	6"
56.9	449	214	340	350	8"
79.4	474	238	405	450	10"
103.8	499	264	460	500	12"

** אופציה לאורכים שונים על פי דרישה