

# iPERL

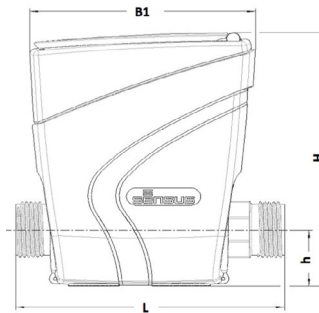
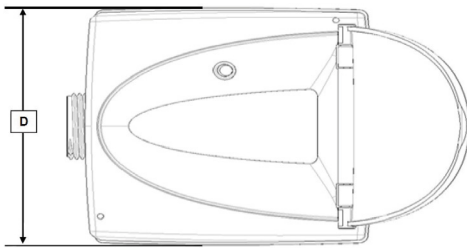
## מד מים ביתי אלקטרומגנטי R 800

### מאפיינים עיקריים

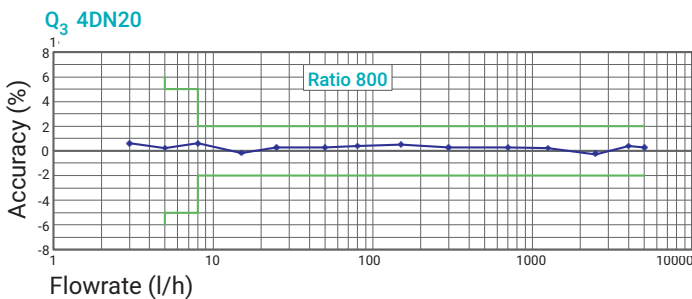
- מגננון אטום לחלוטין לחדירת מים IP 68
- טמפרטורת עבודה 50°C (T50)
- לחץ עבודה מקסימלי: 16BAR (MAP16)
- סוללות מובנות ל-15 שנות עבודה רציפה
- בעל משדר פנימי לקריאה מרחוק

### מפרט ביצועים

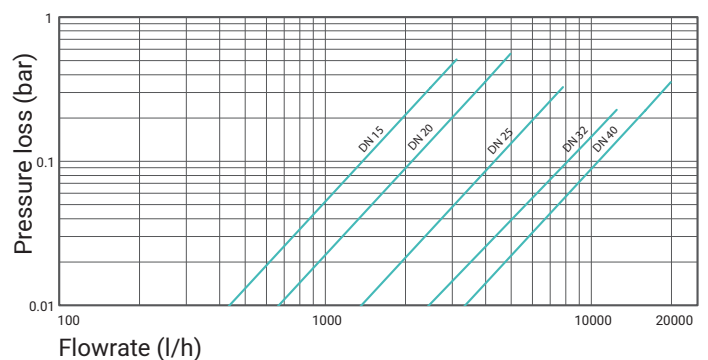
נתוני יצרן					
1½"	1"	¾"	½"		Q4 ספיקת מקסימום
20	7.875	5.0	3.125	m³/h	Q3 ספיקה נומינלית
16	6.3	4.0	2.5	m³/h	Q2 ספיקת מעבר
32	12.6	8	5	L/h	Q1 ספיקת מינימום
20	7.88	5	3.13	L/h	QS ספיקת תחילת מדידה
6.4	2.5	1.6	1	L/h	Q1/Q3 יחס מדידה
800	800	800	800	R	



### עקומת דיוק



### עקומת הפסד עומד



### תקינה

- בעל אישור תקן אירופאי MID 2014/32/EU
- אישור מי שתיה תקן ישראלי ת"י 5452
- אישור דגם רשות המים

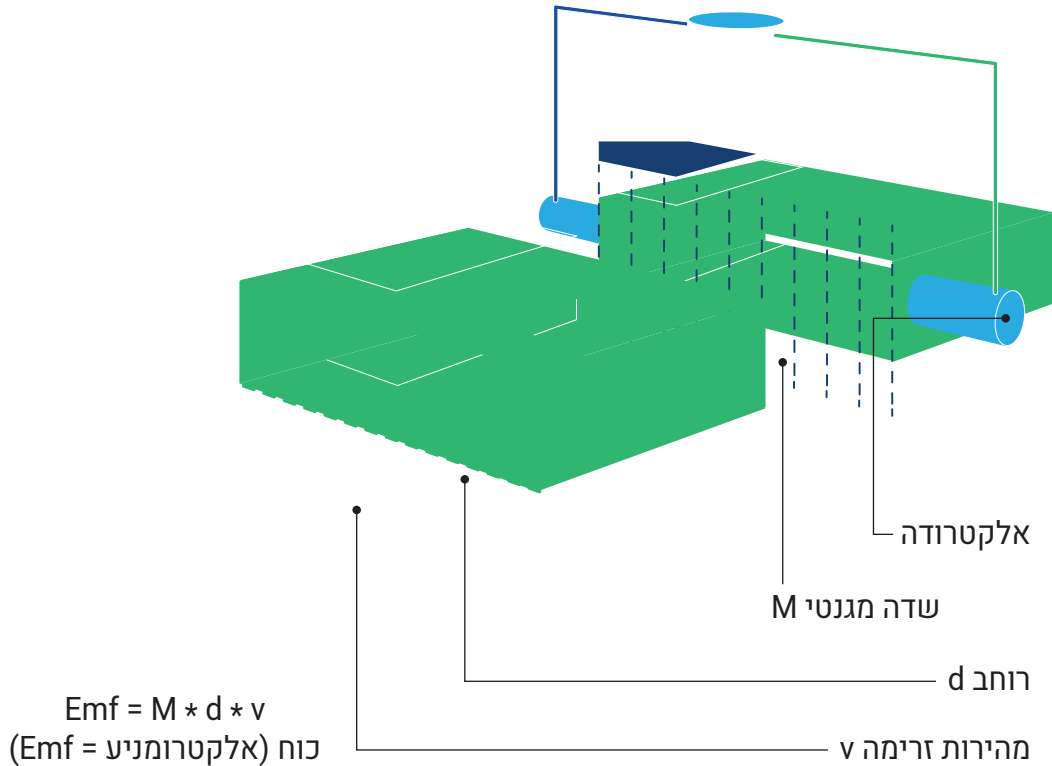
- כל המידות במילימטרים (אלא אם צויין אחרת)

## IPERL

### מד מים ביתי אלקטרומגנטי R 800

#### טכנולוגיית מדידה חדשנית

טכנולוגיית שדה מגנטי שיורי, מאפשרת תחום מדידה לינארי, אפילו בספיקות נמוכות במיוחד. המדידה מתבצעת באמצעות השראה מגנטית: השדה המגנטי פועל על המים הזורמים דרך תעלת הזרימה מייצר מתח חשמלי; מתח זה יחסי למהירות זרימת המים.



#### מידות

קוטר	L אורך	B רוחב	H גובה	g גובה לצורך פירוק	משקל ק"ג
1/2"	165	90	120	26	0.88
3/4"	190	95	120	26	0.93
1"	260	110	138	40	1.65
1 1/2"	300	110	138	40	1.75